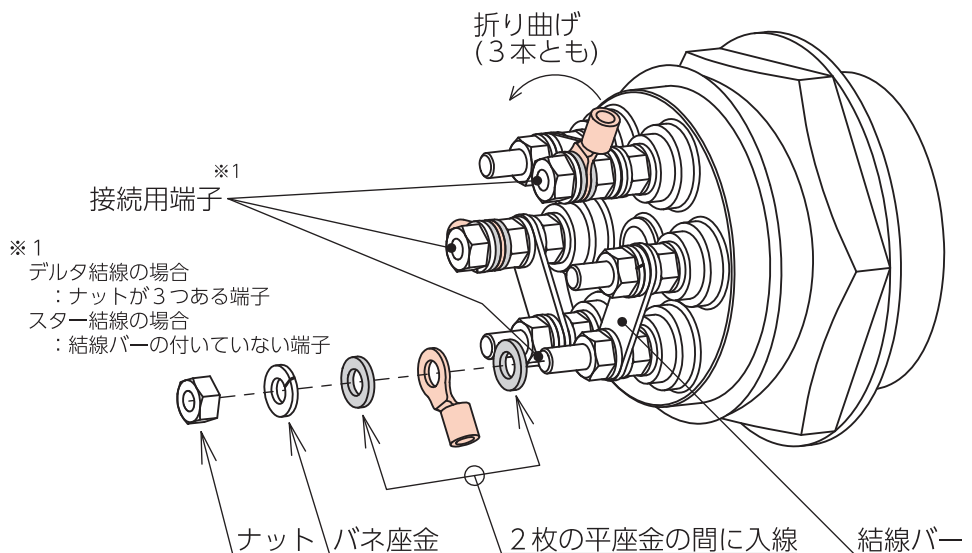


電源ケーブルの接続方法

1. キャップを取り外し、電源ケーブル投入口に電源ケーブルを通します。
2. 電源ケーブルを下図「接続用端子」の2枚の平座金の上に接続します。
※お買い上げの機種や結線方法によって端子配置は異なります。
3. 接続後、平座金、バネ座金、ナットを戻し、しっかりと締め付けてください。
※締め付けトルクは取扱説明書をご参照ください。
4. キャップに圧着端子が当たらないよう、圧着端子を折り曲げます。
5. 圧着端子がキャップに当たる場合は、圧着端子を内側に向けてください。
※圧着端子が他の端子やキャップと接触しないよう、ご注意ください。



※例:PSH型プラグヒーター(デルタ結線)の場合